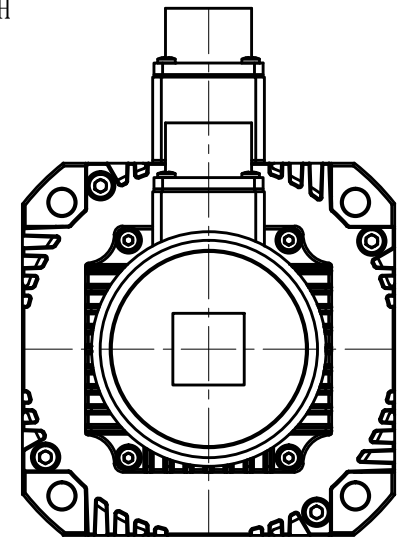
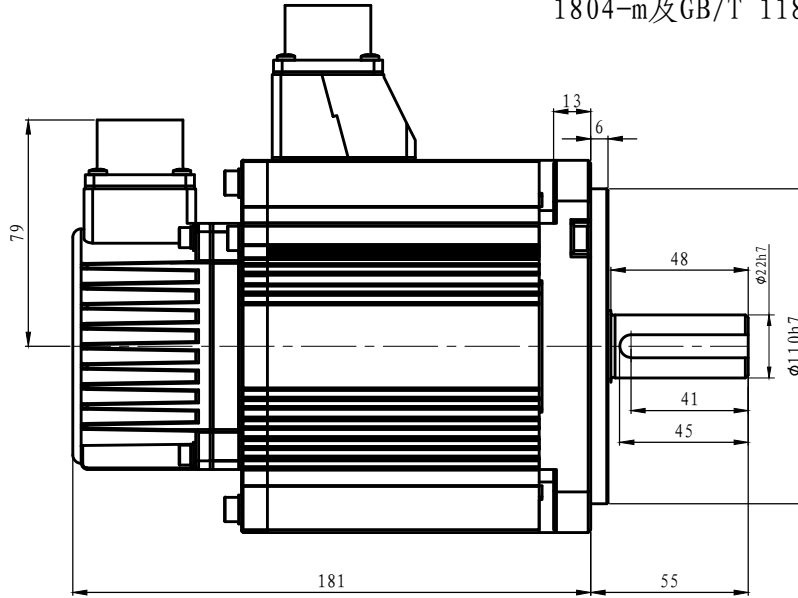
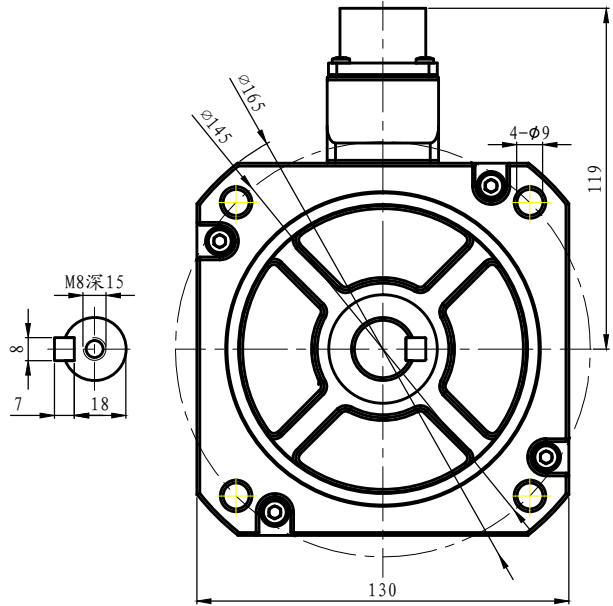


技术要求:
1、未注尺寸公差按GB/T 1804-m及GB/T 1184-H



额定电压	220	V AC
额定功率	1.5	KW
额定转矩	7.16	N·m
最大转矩	21.5	N·m
额定转速	2000	RPM
最大转速	3000	RPM
额定电流	8.2	A
最大电流	24.6	A
线反电势系数	55±10%	V/KRPM
线电阻	0.7±10%	Ω
线电感	6.1±10%	mH
转动惯量	6.7±10%	10 ⁻⁴ kg·m ²
极对数	5	对
电机绝缘等级	Class F	
电机防护等级	IP65	
配件		
其他		

位号	1	2	3	4	7	5	8	6	9
信号	屏蔽	5V	GND	A+	A-	B+	B-	Z+	Z-
位号	10	13	11	14	12	15			
信号	U+	U-	V+	V-	W+	W-			

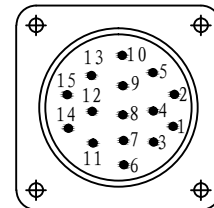
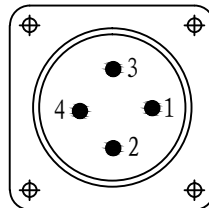
连接器	动力连接器	编码器连接器
航插座	YD28J4Z	YD28J15Z

位号	1	2	3	4
信号	PE	U	V	W

连接器	动力连接器	编码器连接器
航插头	YD28K4TSJ	YD28K15TSJ

电机动力连接器

电机编码器连接器



				130法兰1.5KW中惯量多摩川光电增量2500线编码器电机				版本			
				型号				A0			
								阶段标记		重要性	
				130SD-A1522030D1				重量			
								比例			
								第 1 张 共 1 张			
								杭州之山智控技术有限公司			
								版权所有 不得翻制			
标记	处数	更改文件号	签名	日期							
设计			标准化								
校对			审定								
审核			批准								
工艺			日期								