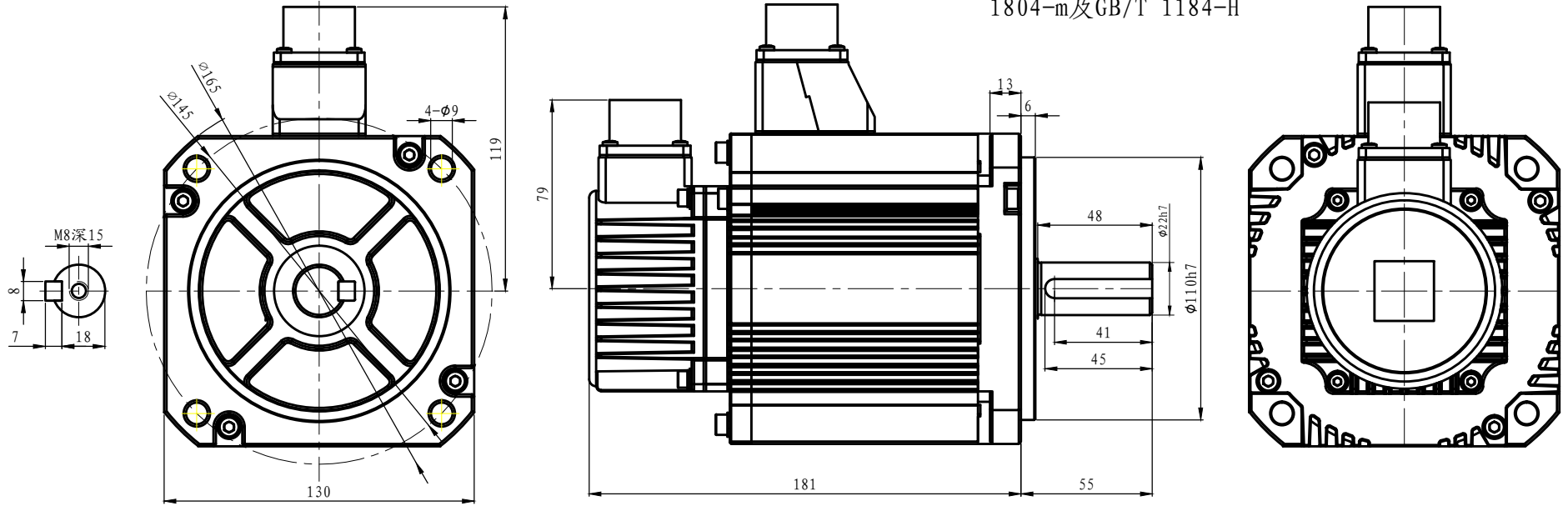


技术要求:
1、未注尺寸公差按GB/T 1804-m及GB/T 1184-H



| | | |
|--------|---------|------------------------------------|
| 额定电压 | 220 | V AC |
| 额定功率 | 1.5 | KW |
| 额定转矩 | 7.16 | N·m |
| 最大转矩 | 21.5 | N·m |
| 额定转速 | 2000 | RPM |
| 最大转速 | 3000 | RPM |
| 额定电流 | 8.2 | A |
| 最大电流 | 24.6 | A |
| 线反电势系数 | 55±10% | V/KRPM |
| 线电阻 | 0.7±10% | Ω |
| 线电感 | 6.1±10% | mH |
| 转动惯量 | 6.7±10% | 10 ⁻⁴ kg·m ² |
| 极对数 | 5 | 对 |
| 电机绝缘等级 | Class F | |
| 电机防护等级 | IP65 | |
| 配件 | | |
| 其他 | | |

| | | | | | | | |
|----|----|----|-----|----|----|-----|-----|
| 位号 | 1 | 7 | 5 | 3 | 2 | 6 | 4 |
| 信号 | 屏蔽 | 5V | GND | E+ | E- | SD+ | SD- |

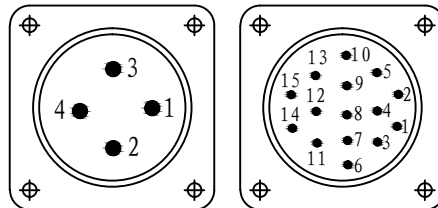
| | | |
|-----|---------|----------|
| 连接器 | 动力连接器 | 编码器连接器 |
| 航插座 | YD28J4Z | YD28J15Z |

| | | | | |
|----|----|---|---|---|
| 位号 | 1 | 2 | 3 | 4 |
| 信号 | PE | U | V | W |

| | | |
|-----|-----------|------------|
| 连接器 | 动力连接器 | 编码器连接器 |
| 航插头 | YD28K4TSJ | YD28K15TSJ |

电机动力连接器

电机编码器连接器



| | | | | | | | | | | | |
|----|----|-------|----|---------------------------------|--|--|--|--------------|-----|-------|----|
| | | | | 130法兰1.5KW中惯量多摩川光电多圈17位绝对值编码器电机 | | | | 版本 | | | |
| | | | | | | | | A0 | | | |
| | | | | 型号 | | | | 阶段标记 | 重要性 | 重量 | 比例 |
| | | | | | | | | 第 1 张 | | 共 1 张 | |
| | | | | 130SD-A1522030D4 | | | | 杭州之山智控技术有限公司 | | | |
| | | | | | | | | 版权所有 不得翻制 | | | |
| | | | | | | | | | | | |
| 标记 | 处数 | 更改文件号 | 签名 | 日期 | | | | | | | |
| 设计 | | | | 标准化 | | | | | | | |
| 校对 | | | | 审定 | | | | | | | |
| 审核 | | | | 批准 | | | | | | | |
| 工艺 | | | | 日期 | | | | | | | |