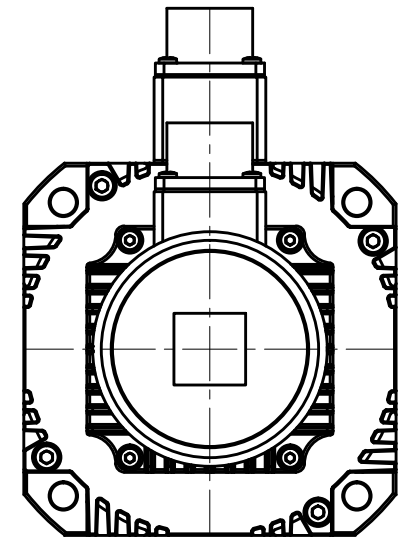
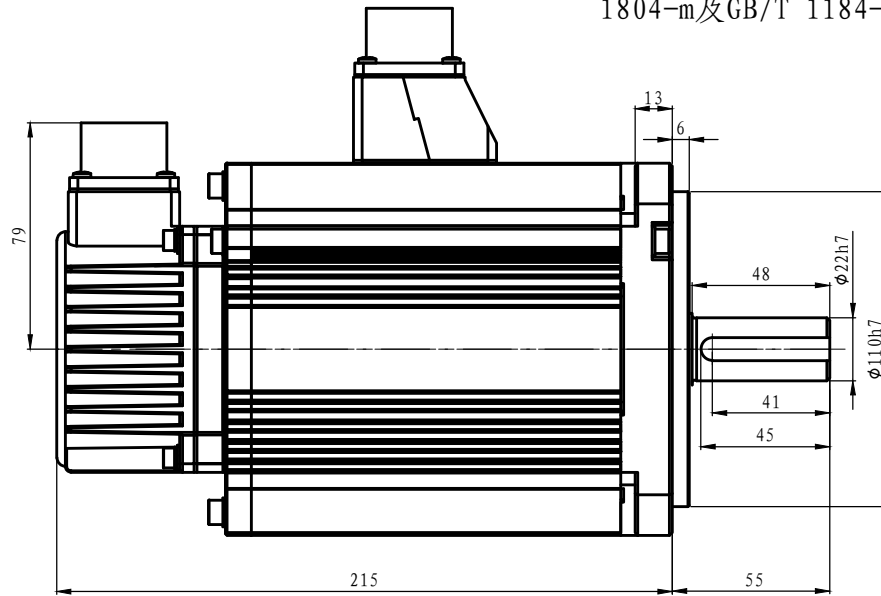
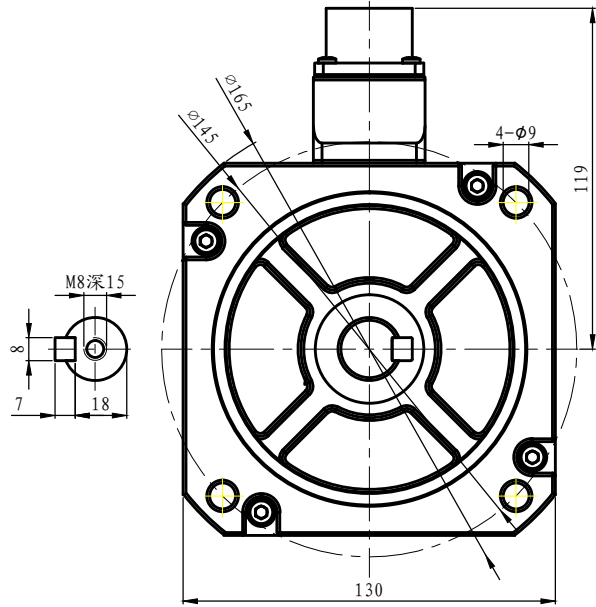


技术要求:
1、未注尺寸公差按GB/T 1804-m及GB/T 1184-H



额定电压	220	V AC
额定功率	1.5	KW
额定转矩	7.16	N·m
最大转矩	21.5	N·m
额定转速	2000	RPM
最大转速	3000	RPM
额定电流	8.2	A
最大电流	24.6	A
线反电势系数	55±10%	V/KRPM
线电阻	0.7±10%	Ω
线电感	6.1±10%	mH
转动惯量	8.7±10%	10 ⁻⁴ kg·m ²
极对数	5	对
电机绝缘等级	Class F	
电机防护等级	IP65	
配件		
其他		

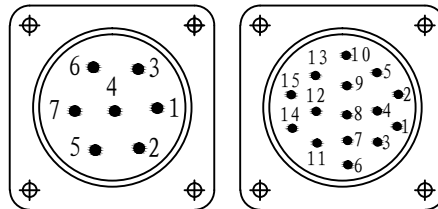
位号	1	7	5	3	2	6	4
信号	屏蔽	5V	GND	E+	E-	SD+	SD-

连接器	动力制动连接器	编码器连接器
航插座	YD28J7Z(Φ2.5)	YD28J15Z

位号	1	2	3	4	5	6	7
信号	PE	U	V	W	DC24V	\	\

连接器	动力制动连接器	编码器连接器
航插头	YD28K7TSL(Φ2.5)	YD28K15TSJ

电机动力制动连接器 电机编码器连接器



				130法兰1.5KW中惯量多摩川光电多圈17位绝对值编码器电机(抱闸)				版本			
								A0			
				型号				阶段标记	重要性	重量	比例
				130SD-A1522030D4B				第 1 张 共 1 张			
								杭州之山智控技术有限公司			
标记	处数	更改文件号	签名	日期							
设计				标准化							
校对				审定							
审核				批准							
工艺				日期							