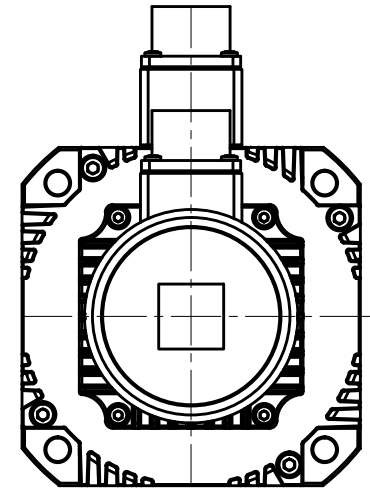
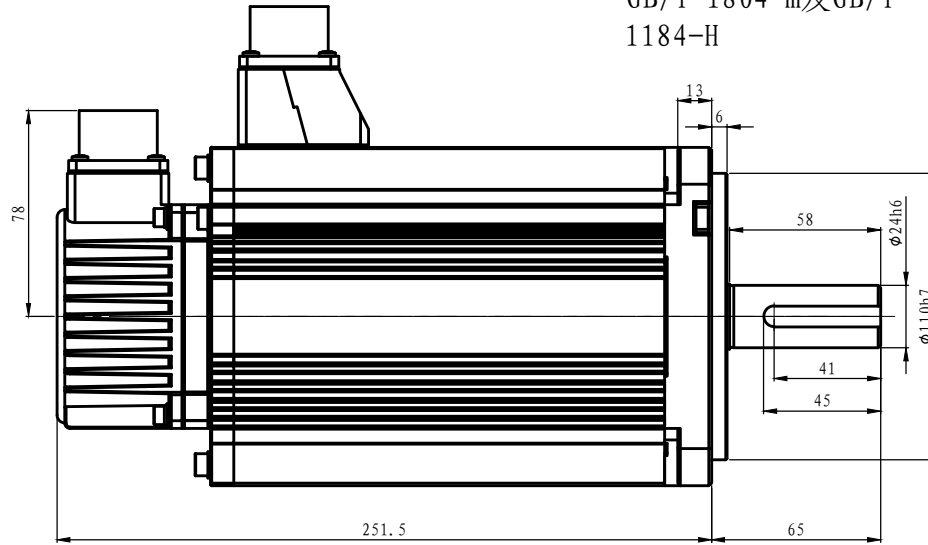
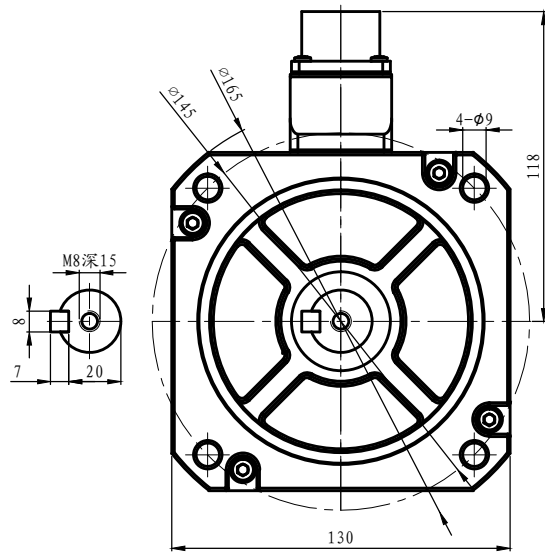


技术要求:
1、未注尺寸公差按
GB/T 1804-m及GB/T
1184-H



额定电压	220	V AC
额定功率	3.0	KW
额定转矩	14.3	N·m
最大转矩	42.9	N·m
额定转速	2000	RPM
最大转速	3000	RPM
额定电流	13.8	A
最大电流	41.4	A
线反电势系数	65±10%	V/KRPM
线电阻	0.3±10%	Ω
线电感	3.43±10%	mH
转动惯量	15.1±10%	10 ⁻⁴ kg·m ²
极对数	5	对
电机绝缘等级	Class F	
电机防护等级	IP65	
配件		
其他		

位号	1	2	3	4	7	5	8	6	9
信号	屏蔽	5V	GND	A+	A-	B+	B-	Z+	Z-
位号	10	13	11	14	12	15			
信号	U+	U-	V+	V-	W+	W-			

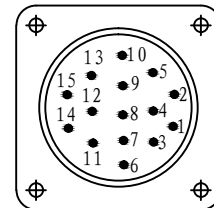
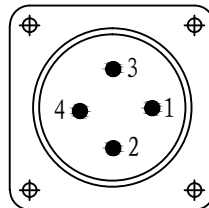
连接器	动力连接器	编码器连接器
航插座	YD28J4Z	YD28J15Z

位号	1	2	3	4
信号	PE	U	V	W

连接器	动力连接器	编码器连接器
航插头	YD28K4TSJ	YD28K15TSJ

电机动力连接器

电机编码器连接器



				130法兰3.0KW中惯量多摩川光电增量2500线编码器电机				版本	
				型号				A0	
标记处数				更改文件号				阶段标记	
设计				标准化				重要性	
校对				审定				重量	
审核				批准				比例	
工艺				日期				第 1 张 共 1 张	
				130SD-A3022030D1				杭州之山智控技术有限公司	
								版权所有 不得翻制	