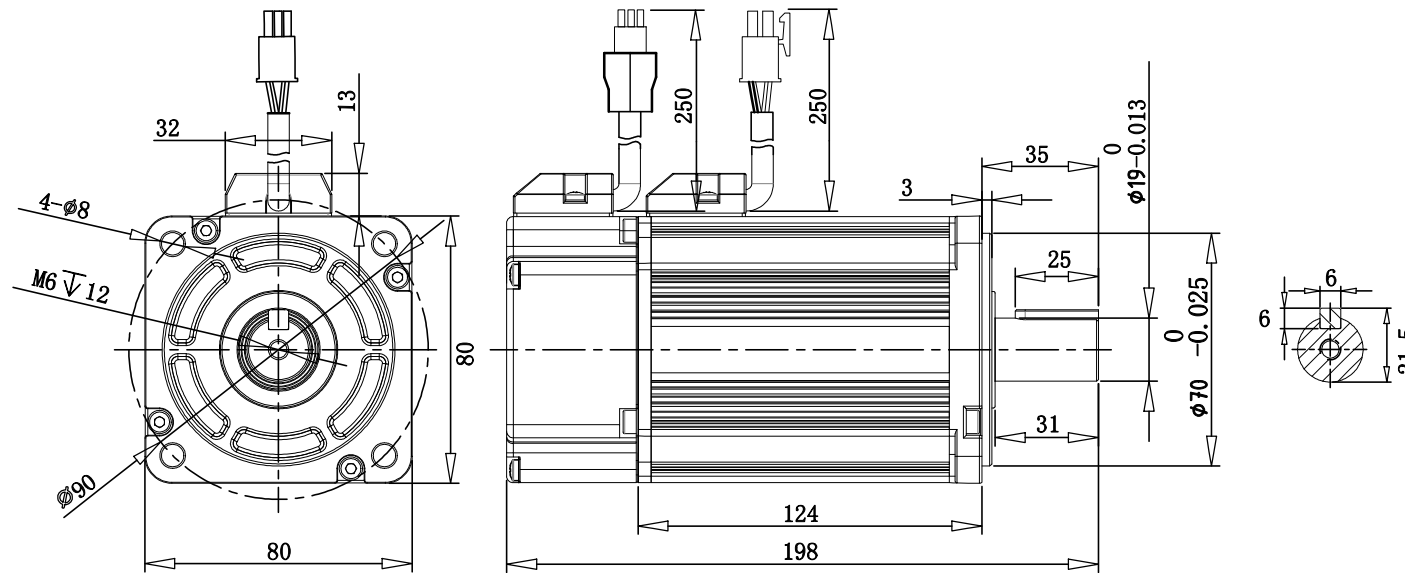


技术数据

电机功率	600	W
极数	10	p
额定电压	220	VAC
额定转速	1500	r/min
最高转速	2500	r/min
额定扭矩	3.8	N.m
瞬间最大扭矩	11.4	N.m
额定电流	3	A(rms)
瞬间最大电流	15	A(rms)
线反电势系数	83	V/krpm
扭矩系数	1.27	N.m/A
转动惯量	2.5	kg.m ² .10 ⁻⁴
线电阻	4	Ω
线电感	19	mH
制动器额定电压		VDC
制动器额定功率		W
制动器静转矩		N.m
重量	3.6	Kg
反馈元件	23Bit多圈绝对值编码器	
温度传感器	NC	
绝缘等级	Class F	
冷却方式	自然冷却	
保护方式	全封闭, 自冷IP65 (轴贯通部分除外)	
旋转方向	从电机轴伸端看逆时针方向 旋转(CCW)	
环境条件	储存温度	0° C~40° C
	储存湿度	20%~80%(不结露)
	使用环境	远离有活性气体、可燃 气体、油滴、灰
	安装海拔	1000m以下使用, 1000m以上降额使用。
测试条件	安装	安装在200x200x20厚的铝板上



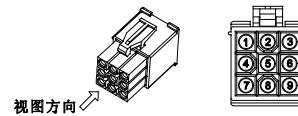
连接器

1. 动力线



插头:	AMP-TE/4P公头/C-172167-1			
插针:	AMP-TE/公端子/170360-1			
针号	1	2	3	4
定义	U	V	W	PE
颜色	红	蓝	黑	黄绿

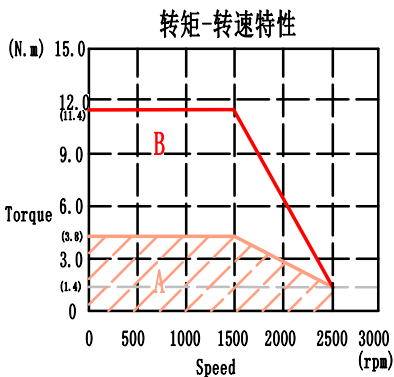
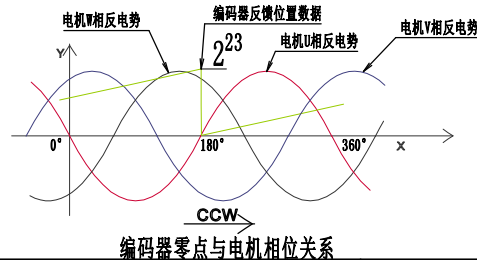
2. 编码器线



插座型号	AMP-TE/9P公头/172169-1								
插针:	AMP-TE/公端子/170359-1								
针号	1	2	3	4	5	6	7	8	9
定义	E+	E-	FG	SD+	SD-	NC	5V	GND	NC
颜色	棕	白	屏蔽	蓝	黄		红	黑	

客户型号:

物料编码:



A. 连续使用区域Continuous Duty Zone
B. 瞬间使用区域Intermittent Duty Zone

设计	邵定蓉	2019.04.19	名称	交流伺服同步电机	电机规格	SM080R60G15U0BE-2084
审核	考发幸	2019.04.19	视图:		订货编码	6303002
批准	考发幸	2019.04.19	版本:	A	深圳市泰格运控科技有限公司	